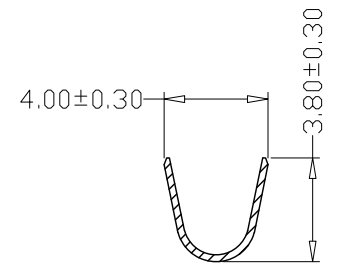
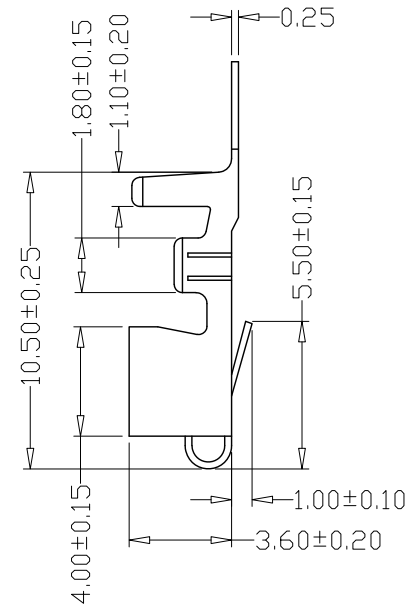
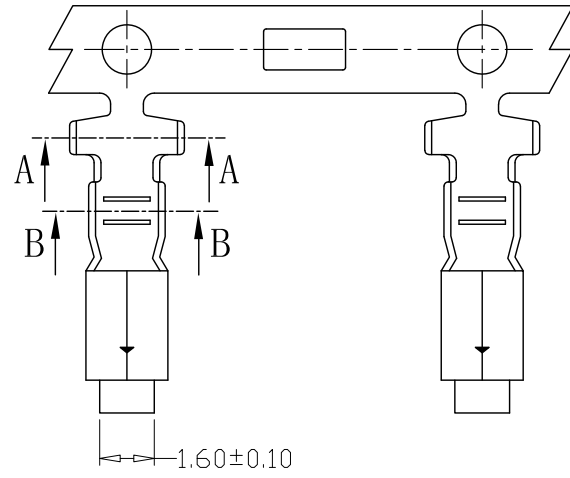
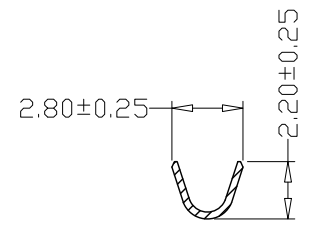


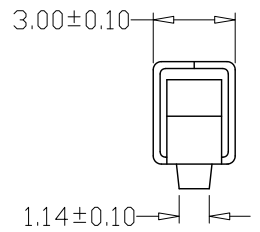
版本 REV.	日期 DATE	ECN NO.	变更内容 DESCRIPTION	制图 DRAWN



SEC:A-A



SEC:B-B

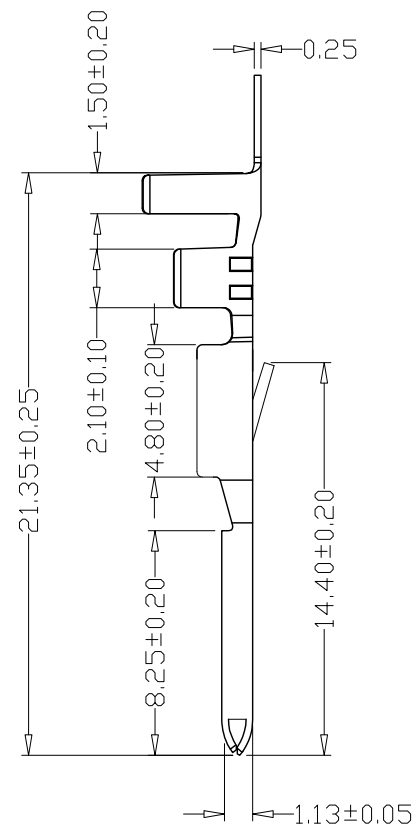
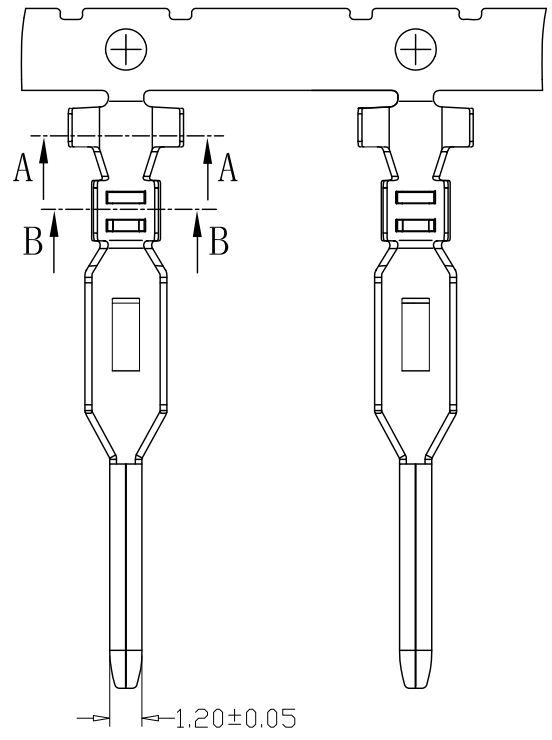


SPECIFICATIONS

- 1、Current Rating: 7A AC, DC
- 2、Voltage Rating: 250V AC, DC
- 3、Temperatuer Range: -25°C~+85°C
- 4、Contact Resistance: 20mΩ Max
- 5、Insulation Resistance: 1000MΩ Min
- 6、Withstanding Voltang: 1500V AC/minute
- 7、Material:Phosphoric bronze Tin-plated
- 8、Applicable Wire Sizes:AWG#16~22#

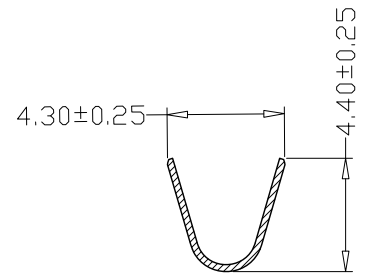
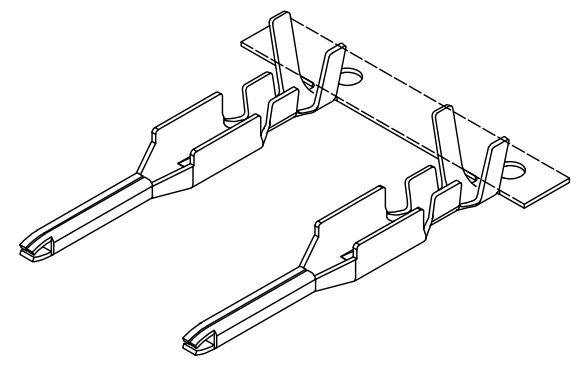
GENREL TOLERANCE		制图 Mapping	张迎春 2022、09、19	料号 PART NO.	A39602-T	版本 REV.	A
X.±0.25	X.°±2°	审核 Audit	钱岳生 2022、09、19	品名 TITLE	VH端子	页次 SHEET	1/1
.X±0.25	.X°±1°	核准 Approved	张名 2022、09、20	客户料号 CUTM. NO.			
.XX±0.15	.XX°±0.5°	单位 Units	mm	比例 SCALE			
.XXX±0.10	.XXX°±0.5°			乐清市宏一电子有限公司 YueQing HongYi Electronics Co., Ltd			

版本 REV.	日期 DATE	ECN NO.	变更内容 DESCRIPTION	制图 DRAWN

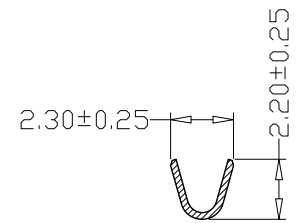


SPECIFICATIONS

- 1、Current Rating: 7A AC, DC
- 2、Voltage Rating: 250V AC, DC
- 3、Temperatuer Range: -25°C ~+85°C
- 4、Contact Resistance: 20mΩ Max
- 5、Insulation Resistance: 1000MΩ Min
- 6、Withstanding Voltang: 1500V AC/minute
- 7、Material:Phosphoric bronze Tin-plated
- 8、Applicable Wire Sizes:AWG#16~22#



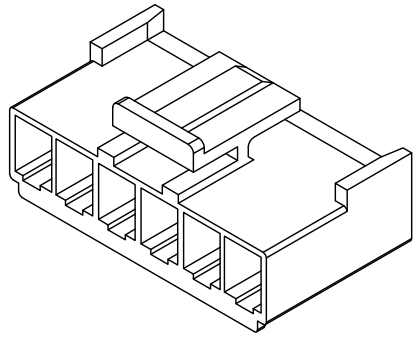
SEC:A-A



SEC:B-B

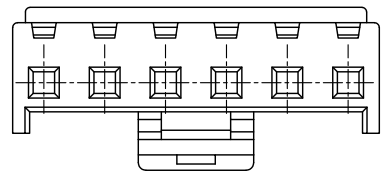
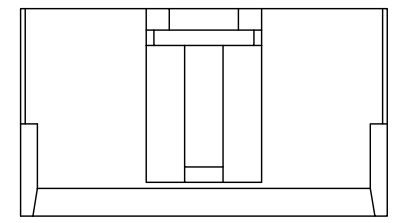
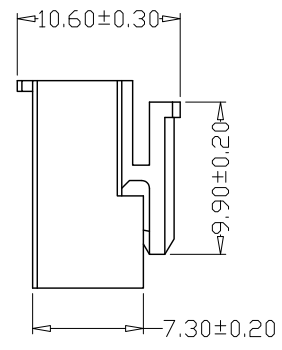
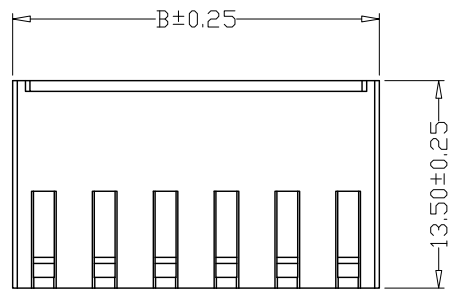
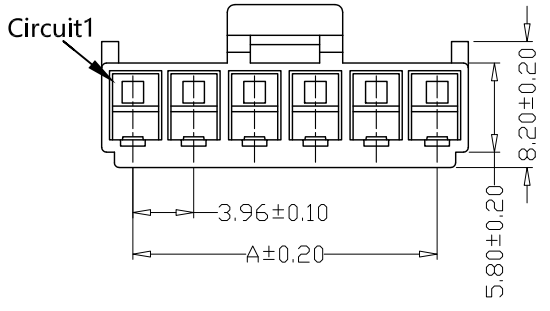
GENREL TOLERANCE		制图 Mapping	张迎春 2022、09、19	料号 PART NO.	A39602-RT	版本 REV.	A
X.±0.25	X.°±2°	审核 Audit	钱岳生 2022、09、19	品名 TITLE	VH公端	页次 SHEET	1/1
.X±0.25	.X°±1°	核准 Approved	张名 2022、09、20	客户料号 CUTM. NO.			
.XX±0.15	.XX°±0.5°	单位 Units	mm	比例 SCALE			
.XXX±0.10	.XXX°±0.5°			乐清市宏一电子有限公司 YueQing HongYi Electronics Co., Ltd			

版本 REV.	日期 DATE	ECN NO.	变更内容 DESCRIPTION	制图 DRAWN



SPECIFICATIONS

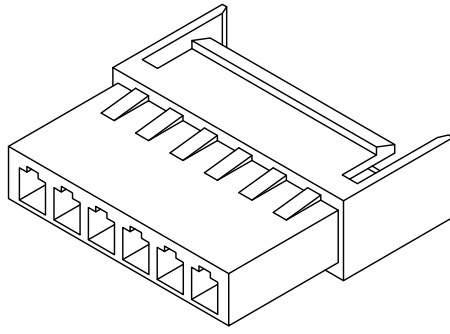
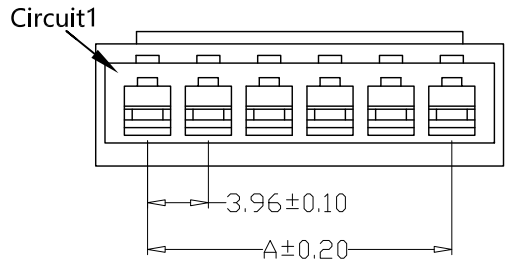
- 1、Current Rating: 7A AC, DC
- 2、Voltage Rating: 250V AC, DC
- 3、Temperatuer Range: -25°C~+85°C
- 4、Contact Resistance: 20mΩ Max
- 5、Insulation Resistance: 1000MΩ Min
- 6、Withstanding Voltang: 1500 AC/minute
- 7、Material:Housing:PA66, UL94V-0



PIN	尺寸 (mm)	
	A	B
-02Y	3.96	8.02
-03Y	7.92	11.98
-04Y	11.88	15.94
-05Y	15.84	19.90
-06Y	19.80	23.86
-07Y	23.76	27.82
-08Y	27.72	31.78
-09Y	31.68	35.74
-10Y	35.64	39.70
-11Y	39.60	43.66
-12Y	43.56	47.62

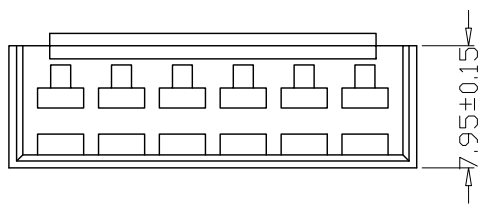
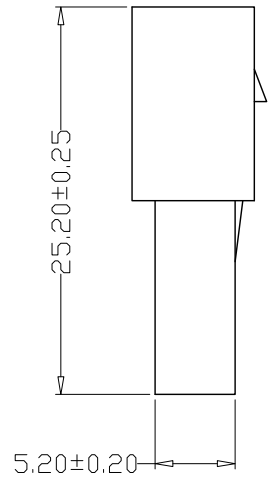
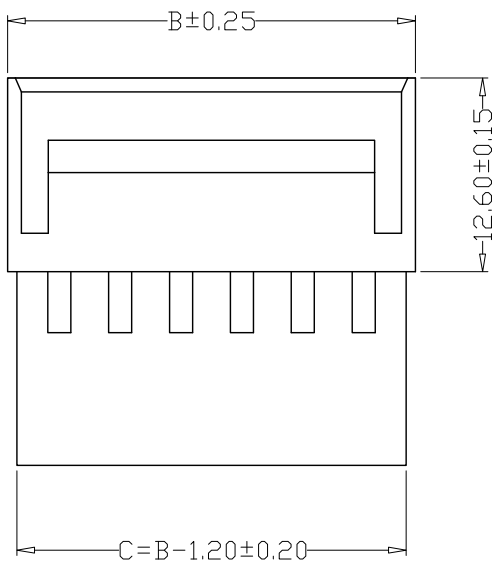
GENREL TOLERANCE		制图 Mapping	张迎春 2022、09、19	料号 PART NO.	A39602-nY	版本 REV.	A
X±0.25	X°±2°	审核 Audit	钱岳生 2022、09、19	品名 TITLE	VH孔座	页次 SHEET	1/1
.X±0.25	.X°±1°	核准 Approved	张名 2022、09、20	客户料号 CUTM. NO.			
.XX±0.15	.XX°±0.5°	单位 Units	mm	比例 SCALE			
.XXX±0.10	.XXX°±0.5°			 乐清市宏一电子有限公司 YueQing HongYi Electronics Co., Ltd			

版本 REV.	日期 DATE	ECN NO.	变更内容 DESCRIPTION	制图 DRAWN



SPECIFICATIONS

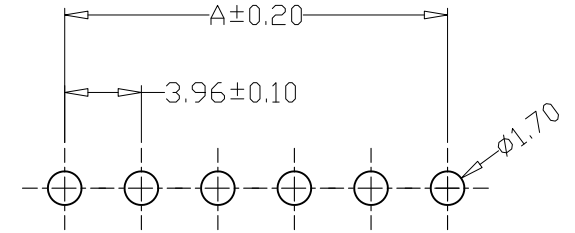
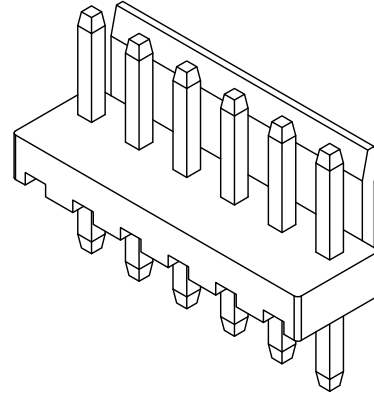
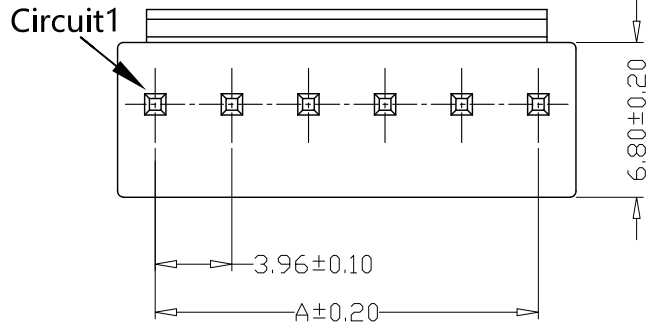
- Current Rating: 7A AC, DC
- Voltage Rating: 250V AC, DC
- Temperature Range: $-25^{\circ}\text{C} \sim +85^{\circ}\text{C}$
- Contact Resistance: $20\text{m}\Omega$ Max
- Insulation Resistance: $1000\text{M}\Omega$ Min
- Withstanding Voltage: 1500 AC/minute
- Material: Housing: PA66, UL94V-0



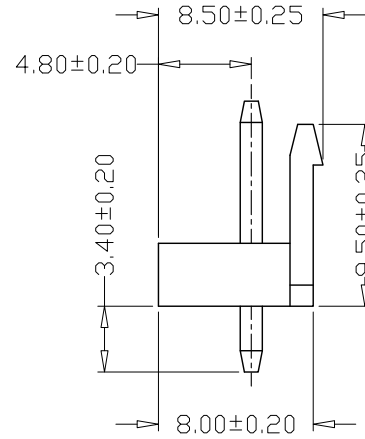
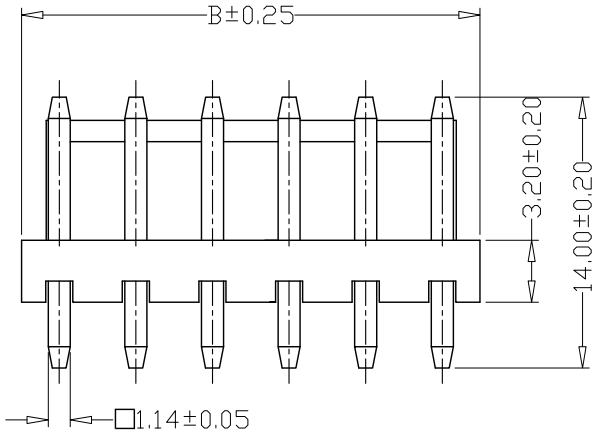
PIN	尺寸 (mm)	
	A	B
-02R	3.96	10.69
-03R	7.92	14.65
-04R	11.88	18.61
-05R	15.84	22.57
-06R	19.80	26.53
-07R	23.76	30.49
-08R	27.72	34.45
-09R	31.68	38.41
-10R	35.64	42.37
-11R	39.60	46.33
-12R	43.56	50.29

GENERAL TOLERANCE		制图 Mapping	张迎春 2022、09、19	料号 PART NO.	A39602-nR	版本 REV.	A
X.±0.25	X.°±2°	审核 Audit	钱岳生 2022、09、19	品名 TITLE	VH公壳	页次 SHEET	1/1
.X±0.25	.X°±1°	核准 Approved	张名 2022、09、20	客户料号 CUTM. NO.			
.XX±0.15	.XX°±0.5°	单位 Units	mm	比例 SCALE			
.XXX±0.10	.XXX°±0.5°			乐清市宏一电子有限公司 Yueqing Hongyi Electronics Co., Ltd			

版本 REV.	日期 DATE	ECN NO.	变更内容 DESCRIPTION	制图 DRAWN



PCB LAYOUT



PIN	尺寸 (mm)	
	A	B
-02A	3.96	7.92
-03A	7.92	11.88
-04A	11.88	15.84
-05A	15.84	19.80
-06A	19.80	23.76
-07A	23.76	27.72
-08A	27.72	31.68
-09A	31.68	35.64
-10A	35.64	39.60
-11A	39.60	43.56
-12A	43.56	47.52

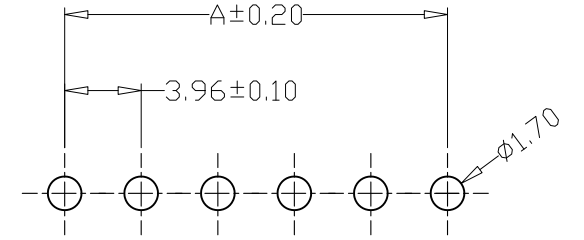
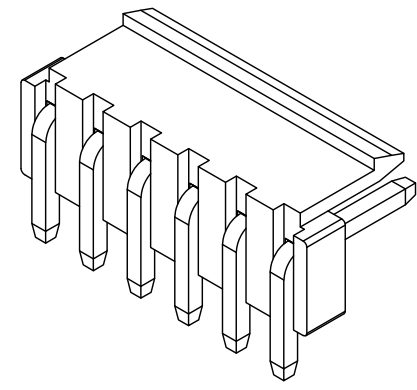
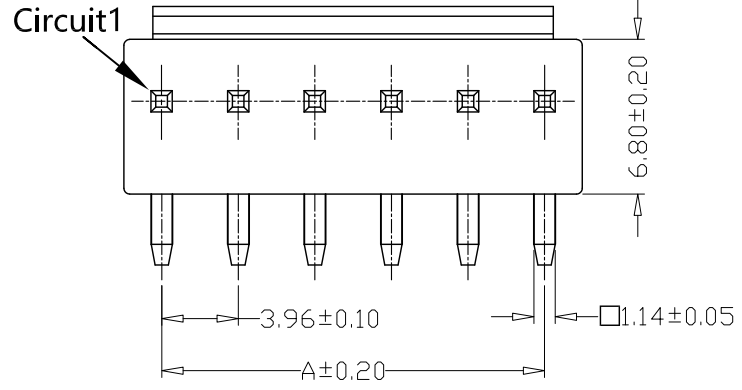
SPECIFICATIONS

- 1、Current Rating: 7A AC, DC
- 2、Voltage Rating: 250V AC, DC
- 3、Temperatuer Range: -25°C ~ +85°C
- 4、Contact Resistance: 20mΩ Max
- 5、Insulation Resistance: 1000MΩ Min
- 6、Withstanding Voltang: 1500V AC/minute
- 7、Material: Wafer PA66/PA46, UL94V-0
PIN Brass Tin-plated

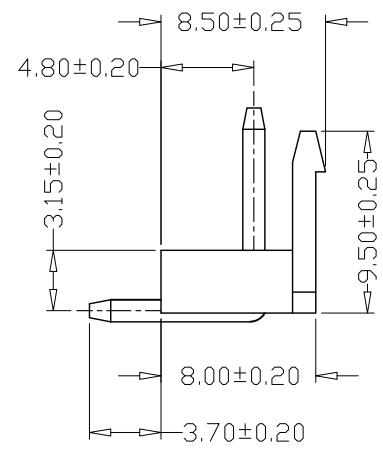
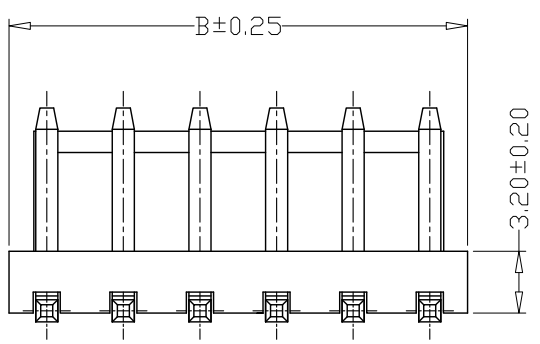
GENREL TOLERANCE		制图 Mapping	张迎春 2022、09、19	料号 PART NO.	A39602-nA	版本 REV.	A
X.±0.25	X.°±2°	审核 Audit	钱岳生 2022、09、19	品名 TITLE	VH直针 WAFER DIP TYPE	页次 SHEET	1/1
.XX±0.25	.X°±1°	核准 Approved	张名 2022、09、20	客户料号 CUTM. NO.			
.XXX±0.10	.XXX°±0.5°	单位 Units	mm	比例 SCALE			

乐清市宏一电子有限公司
YueQing HongYi Electronics Co., Ltd

版本 REV.	日期 DATE	ECN NO.	变更内容 DESCRIPTION	制图 DRAWN



PCB LAYOUT



SPECIFICATIONS

- Current Rating: 7A AC, DC
- Voltage Rating: 250V AC, DC
- Temperatuer Range: -25°C~+85°C
- Contact Resistance: 20mΩ Max
- Insulation Resistance: 1000MΩ Min
- Withstanding Voltang: 1500V AC/minute
- Material: Wafer PA66/PA46, UL94V-0
PIN Brass Tin-plated

PIN	尺寸 (mm)	
	A	B
-02AW	3.96	7.92
-03AW	7.92	11.88
-04AW	11.88	15.84
-05AW	15.84	19.80
-06AW	19.80	23.76
-07AW	23.76	27.72
-08AW	27.72	31.68
-09AW	31.68	35.64
-10AW	35.64	39.60
-11AW	39.60	43.56
-12AW	43.56	47.52

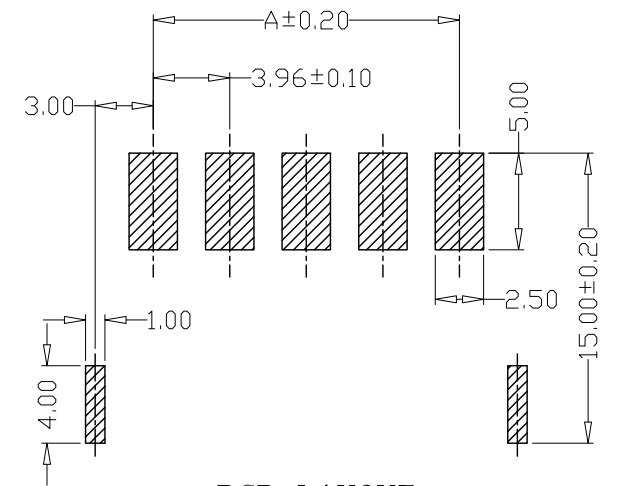
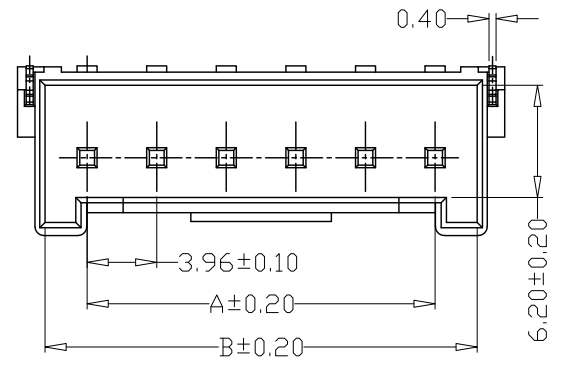
GENERAL TOLERANCE		制图 Mapping	张迎春 2022、09、19	料号 PART NO.	A39602-nAW	版本 REV.	A
X±0.25	X°±2°	审核 Audit	钱岳生 2022、09、19	品名 TITLE	VH弯针 WAFER DIP TYPE	页次 SHEET	1/1
.X±0.25	.X°±1°	核准 Approved	张名 2022、09、20	客户料号 CUTM. NO.			
.XX±0.15	.XX°±0.5°	单位 Units	mm	比例 SCALE			
.XXX±0.10	.XXX°±0.5°						

乐清市宏一电子有限公司
YueQing HongYi Electronics Co., Ltd

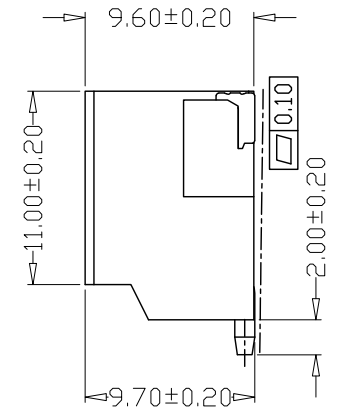
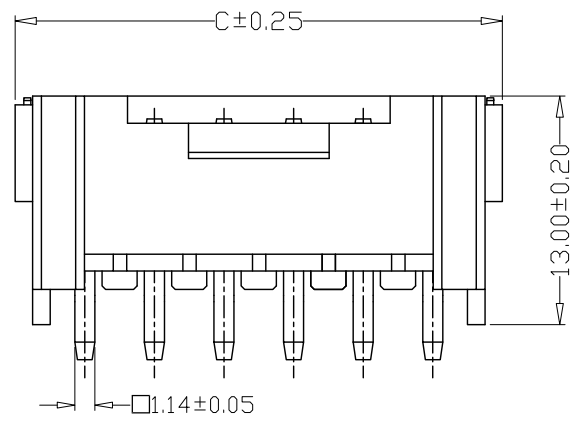
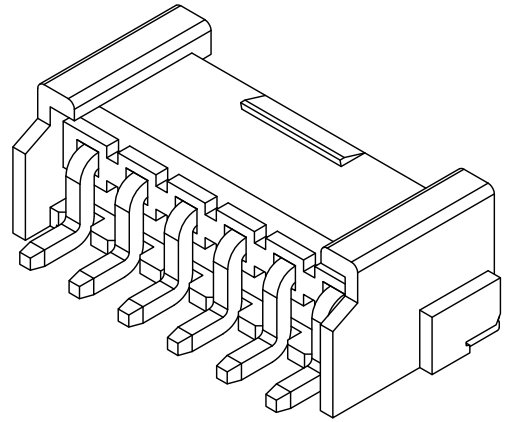
版本 REV.	日期 DATE	ECN NO.	变更内容 DESCRIPTION	制图 DRAWN

SPECIFICATIONS

- Current Rating: 7A AC, DC
- Voltage Rating: 250V AC, DC
- Temperatuer Range: -25°C~+85°C
- Contact Resistance: 10mΩ Max
- Insulation Resistance: 1000MΩ Min
- Withstanding Voltang: 1500V AC/minute
- Material: Wafer PA9T, UL94V-0
PIN Brass Tin-plated
Solder tad Brass Tin-plated



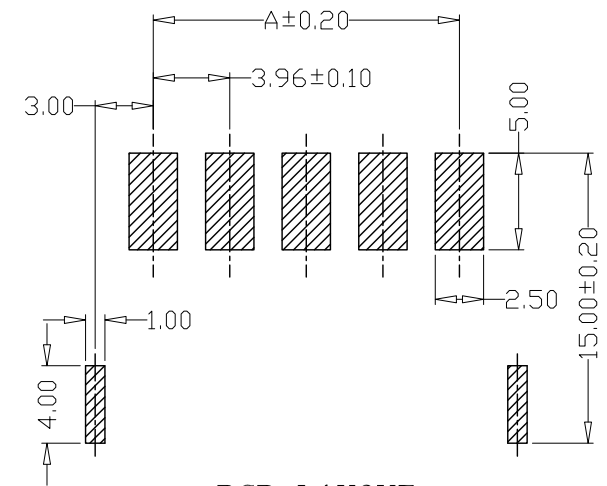
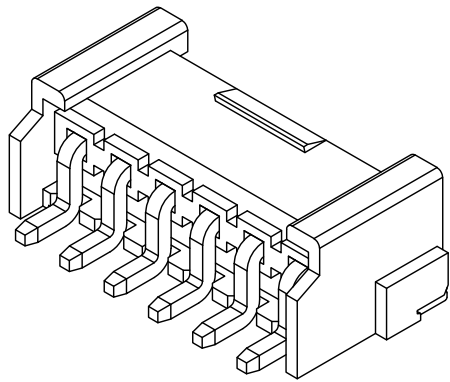
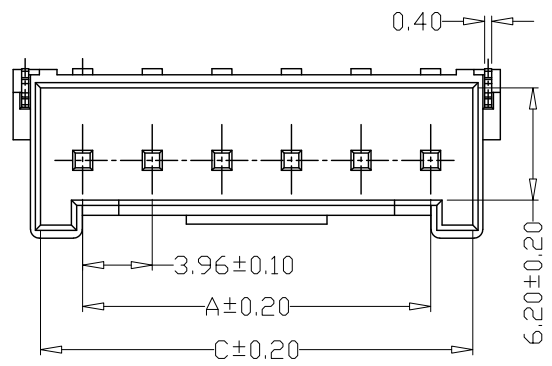
PCB LAYOUT



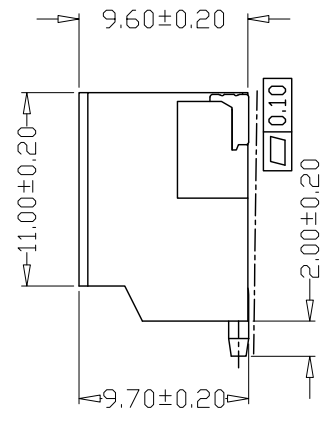
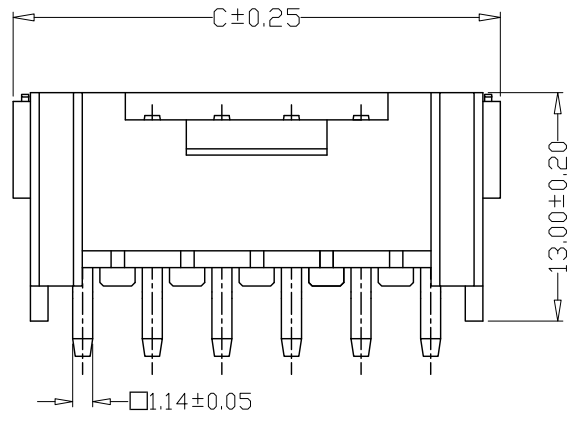
PIN	尺寸 (mm)		
	A	B	C
-02AWB	3.96	8.68	11.88
-03AWB	7.92	12.64	15.84
-04AWB	11.88	16.60	19.80
-05AWB	15.84	20.56	23.76
-06AWB	19.80	24.52	27.72
-07AWB	23.76	28.48	31.68
-08AWB	27.72	32.44	35.64
-09AWB	31.68	36.40	39.60
-10AWB	35.64	40.36	43.56
-11AWB	39.60	44.32	47.52
-12AWB	43.56	48.28	51.48

GENERAL TOLERANCE		制图 Mapping	张迎春 2022、09、19	料号 PART NO.	A39602-nAWB	版本 REV.	A
X±0.25	X°±2°	审核 Audit	钱岳生 2022、09、19	品名 TITLE	VH卧贴 WAFER SMT TYPE	页次 SHEET	1/1
.X±0.25	.X°±1°	核准 Approved	张名 2022、09、20	客户料号 CUTM. NO.			
.XX±0.15	.XX°±0.5°	单位 Units	mm	比例 SCALE			
.XXX±0.10	.XXX°±0.5°			乐清市宏一电子有限公司 YueQing HongYi Electronics Co., Ltd			

版本 REV.	日期 DATE	ECN NO.	变更内容 DESCRIPTION	制图 DRAWN



PCB LAYOUT



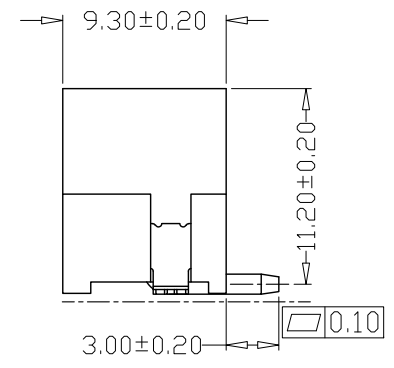
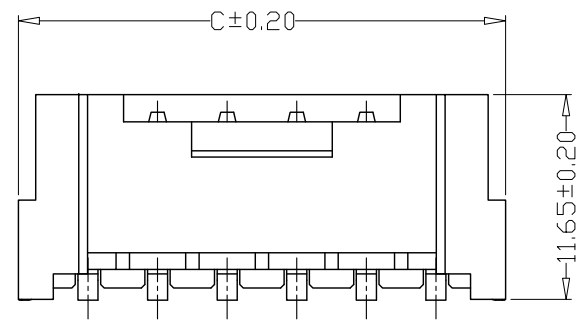
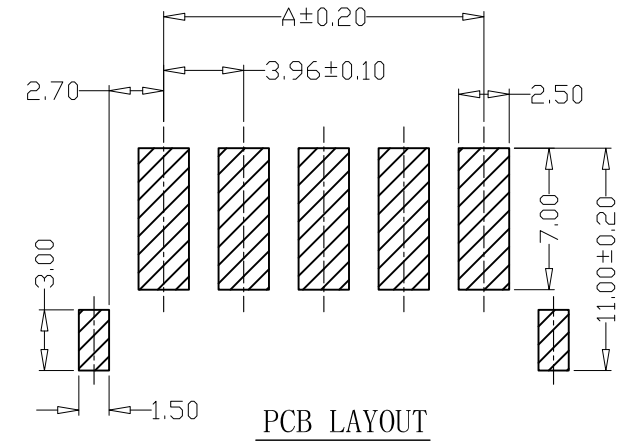
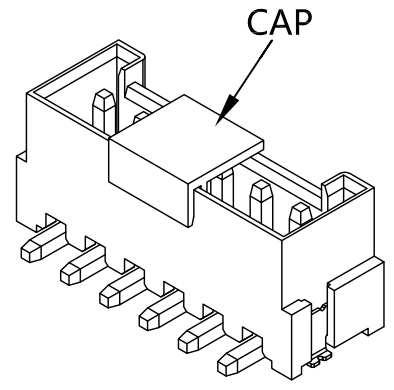
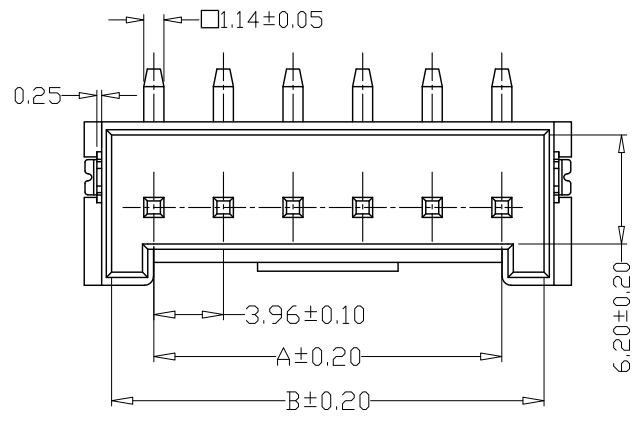
PIN	尺寸 (mm)		
	A	B	C
-02AWB	3.96	8.68	11.88
-03AWB	7.92	12.64	15.84
-04AWB	11.88	16.60	19.80
-05AWB	15.84	20.56	23.76
-06AWB	19.80	24.52	27.72
-07AWB	23.76	28.48	31.68
-08AWB	27.72	32.44	35.64
-09AWB	31.68	36.40	39.60
-10AWB	35.64	40.36	43.56
-11AWB	39.60	44.32	47.52
-12AWB	43.56	48.28	51.48

SPECIFICATIONS

- 1、Current Rating: 7A AC, DC
- 2、Voltage Rating: 250V AC, DC
- 3、Temperatuer Range: -25°C~+85°C
- 4、Contact Resistance: 20mΩ Max
- 5、Insulation Resistance: 1000MΩ Min
- 6、Withstanding Voltang: 1500V AC/minute
- 7、Material: Wafer PA9T, UL94V-0
PIN Brass Tin-plated
Solder tad Brass Tin-plated

GENERAL TOLERANCE		制图 Mapping	张迎春 2022、09、19	料号 PART NO.	A39602-nAWB	版本 REV.	A
X±0.25	X°±2°	审核 Audit	钱岳生 2022、09、19	品名 TITLE	VH卧贴 WAFER SMT TYPE	页次 SHEET	1/1
.X±0.25	.X°±1°	核准 Approved	张名 2022、09、20	客户料号 CUTM. NO.		乐清市宏一电子有限公司 YueQing HongYi Electronics Co., Ltd	
.XX±0.15	.XX°±0.5°	单位 Units	mm	比例 SCALE			
.XXX±0.10	.XXX°±0.5°						

版本 REV.	日期 DATE	ECN NO.	变更内容 DESCRIPTION	制图 DRAWN



PIN	尺寸 (mm)		
	A	B	C
-02AB1	3.96	8.68	11.88
-03AB1	7.92	12.64	15.84
-04AB1	11.88	16.60	19.80
-05AB1	15.84	20.56	23.76
-06AB1	19.80	24.52	27.72
-07AB1	23.76	28.48	31.68
-08AB1	27.72	32.44	35.64
-09AB1	31.68	36.40	39.60
-10AB1	35.64	40.36	43.56
-11AB1	39.60	44.32	47.52
-12AB1	43.56	48.28	51.48

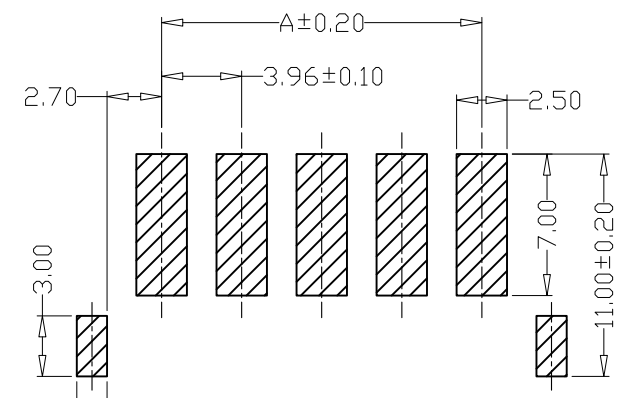
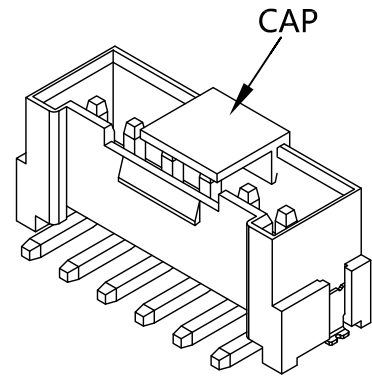
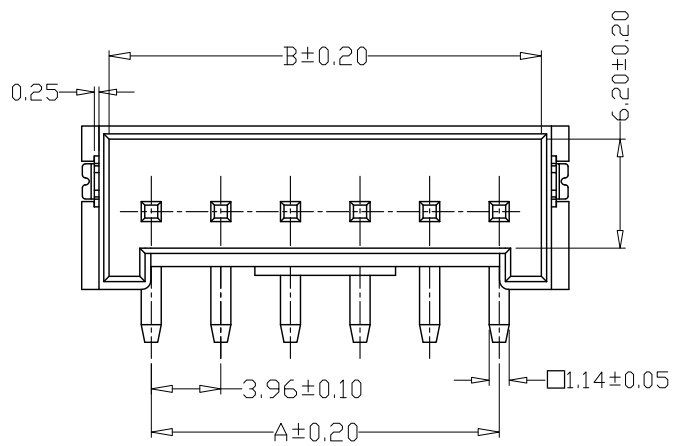
SPECIFICATIONS

- Current Rating: 7A AC, DC
- Voltage Rating: 250V AC, DC
- Temperature Range: -25°C ~ +85°C
- Contact Resistance: 20mΩ Max
- Insulation Resistance: 1000MΩ Min
- Withstanding Voltage: 1500V AC/minute
- Material: Wafer PA9T, UL94V-0
PIN Brass Tin-plated
Solder pad Brass Tin-plated

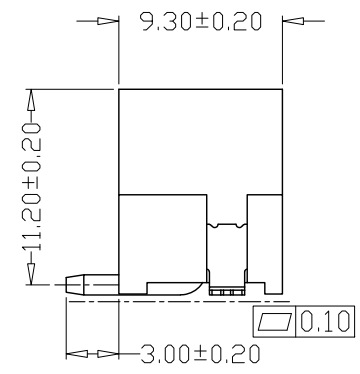
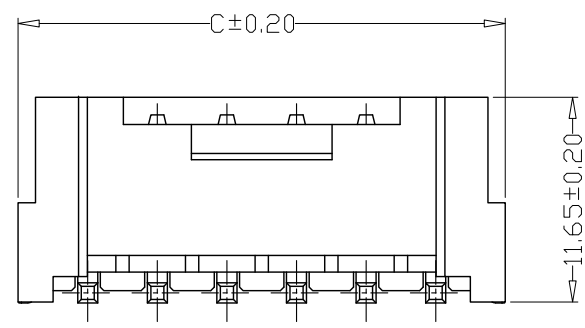
GENERAL TOLERANCE		制图 Mapping	张迎春 2022、09、19	料号 PART NO.	A39602-nAB1	版本 REV.	A
X±0.25	X°±2°	审核 Audit	钱岳生 2022、09、19	品名 TITLE	VH反立贴 WAFER SMT TYPE	页次 SHEET	1/1
.X±0.25	.X°±1°	核准 Approved	张名 2022、09、20	客户料号 CUTM. NO.			
.XXX±0.10	.XXX°±0.5°	单位 Units	mm	比例 SCALE			

乐清市宏一电子有限公司
 Yueqing HongYi Electronics Co., Ltd

版本 REV.	日期 DATE	ECN NO.	变更内容 DESCRIPTION	制图 DRAWN



PCB LAYOUT



PIN	尺寸 (mm)		
	A	B	C
-02AB	3.96	8.68	11.88
-03AB	7.92	12.64	15.84
-04AB	11.88	16.60	19.80
-05AB	15.84	20.56	23.76
-06AB	19.80	24.52	27.72
-07AB	23.76	28.48	31.68
-08AB	27.72	32.44	35.64
-09AB	31.68	36.40	39.60
-10AB	35.64	40.36	43.56
-11AB	39.60	44.32	47.52
-12AB	43.56	48.28	51.48

SPECIFICATIONS

- 1、Current Rating: 7A AC, DC
- 2、Voltage Rating: 250V AC, DC
- 3、Temperatuer Range: -25°C~+85°C
- 4、Contact Resistance: 20mΩ Max
- 5、Insulation Resistance: 1000MΩ Min
- 6、Withstanding Voltang: 1500V AC/minute
- 7、Material: Wafer PA9T, UL94V-0
PIN Brass Tin-plated
Solder tad Brass Tin-plated

GENERAL TOLERANCE		制图 Mapping	张迎春 2022、09、19	料号 PART NO.	A39602-nAB	版本 REV.	A
X±0.25	X°±2°	审核 Audit	钱岳生 2022、09、19	品名 TITLE	VH立贴 WAFER SMT TYPE	页次 SHEET	1/1
.X±0.25	.X°±1°	核准 Approved	张名 2022、09、20	客户料号 CUTM. NO.			
.XXX±0.10	.XXX°±0.5°	单位 Units	mm	比例 SCALE			

乐清市宏一电子有限公司
YueQing HongYi Electronics Co., Ltd